



ENTERPRISE ARCHITECT

用户指南系列

Automotive Open System Architecture (AUTOSAR)

Author: Sparx Systems

Date: 20/06/2023

Version: 16.1

创建于  **ENTERPRISE
ARCHITECT**

目录

Automotive Open System Architecture (AUTOSAR)	3
图表类型	5
AUTOSAR类型定义图表	6
AUTOSAR图表	7
图表行为图	8
工具箱页面	9
AUTOSAR数据建模工具箱页面	10
AUTOSAR 组件和端口工具箱页面	12
AUTOSAR行为工具箱页面	13
支持 AUTOSAR数据类型	15
VFB 型号	19

Automotive Open System Architecture (AUTOSAR)

汽车开放系统架构(AUTOSAR) UML 2.5配置文件可帮助您在Enterprise Architect中开发 AUTOSAR 模型。

“AUTOSAR 是一种架构和建模语言，由全球汽车相关方合作开发，旨在为汽车电子控制单元 (ECU) 创建和建立开放和标准化的软件架构。

AUTOSAR 提供了一组规范，描述了基本的软件模块，定义了应用程序接口，并基于标准化的交换格式构建了一个通用的开发方法。AUTOSAR分层软件架构提供的基础软件模块可用于定义不同制造商的车辆和不同供应商的电子元件，从而减少研发支出，掌握日益复杂的汽车电子和软件架构。”

(此描述源自 AUTOSAR 的 Wikipedia 条目。)

访问技术

Enterprise Architect安装程序中提供了 AUTOSAR UML配置文件。为确保它已激活，请选择 特定>技术>管理技术“功能区选项并向下滚动 技术”列至 LieberLieber AUTOSAR 工程师”。确保选中此条目的 启用“复选框。

特征

特征	描述
AUTOSAR 支持	通过UML 2.5 配置文件支持 AUTOSAR VFB 4 建模语言（例如组件类型、接口和可运行配置文件）。
数据类型	您可以定义这些不同的数据类型以用于您的 AUTOSAR 模型： <ul style="list-style-type: none"> 通用基本类型 数据类型 <ul style="list-style-type: none"> - 价值观 - 数组 - 数据结构 通常，此类数据类型定义存储在Enterprise Architect模型内的全局库中。对于部件接口，也可以将这些元素与 AUTOSAR 组件一起存储（例如在结构元素文件夹中作为抽象级别包结构的一部分）。
图表类型	Enterprise Architect图创建功能支持创建这些类型的 AUTOSAR 图： <ul style="list-style-type: none"> AUTOSAR类型定义图 AUTOSAR 图 AUTOSAR行为图
示例模型	Enterprise Architect示例模型包含一个 AUTOSAR模型示例。
物件创作	使用 AUTOSAR工具箱页面和快速链接器可以轻松快速地创建 AUTOSAR 元素和连接器。
端口类型定义	端口类型定义的用户建模支持；名称、类型和方向会自动设置在新连接的端口上。
混合建模	您可以在同一个存储库中使用 AUTOSAR、UML和 SysML 模型执行混合建模。

虚拟功能总线建模	A功能总线 (VFB) 是一种通信机制，它使互连组件的组合能够相互交互。AUTOSAR 可帮助您对此类机制进行模型。
----------	--

图表类型

AUTOSAR 具有三种不同的图表类型：


- AUTOSAR类型定义图表
- AUTOSAR图表
- 图表行为图

设置AUTOSAR蓝图

创建图表和结构时，如果“类型”或“蓝图”字段中未显示AUTOSAR，请单击屏幕右上角的  图标并选择“系统工程 > AUTOSAR”视图。

在图表中创建一个新的图形

要为 AUTOSAR 创建图表，请使用Enterprise Architect功能将新图表添加到包中。那是：

1. 右键单击所需的父包。
2. 选择“添加图表”选项。
3. 在“新图表”对话框的“图表”字段中，键入图表的名称。
4. 在“类型”字段中，单击  图标并选择“系统工程 > AUTOSAR”选项（如果需要）。
5. 单击“LieberLieber Autosar Engineer”选项。
6. 在“图表”面板中，单击所需的图表类型。
7. 点击确定按钮。

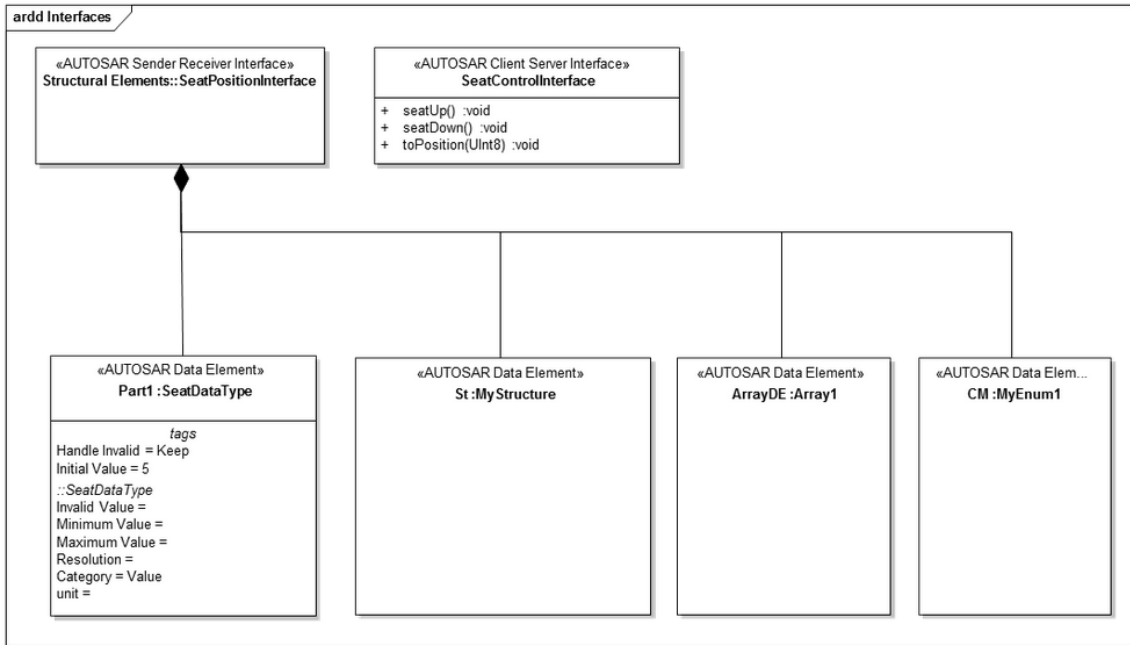
您可以按照非常相似的过程在图表的“添加图表”选项卡上创建首页，单击“创建图表按钮”。

当您打开 AUTOSAR 图时，会自动打开该图类型的相应 AUTOSAR工具箱页面。工具箱页面包含填充图表所需的所有元素和连接器。有关这些工具箱页面的更多信息，请参阅工具箱帮助主题。

AUTOSAR类型定义图表

您使用 AUTOSAR类型定义图 (atdd) 来定义数据类型和接口类型。这类似于在能够创建实例 (对象) 之前创建类。

示例：

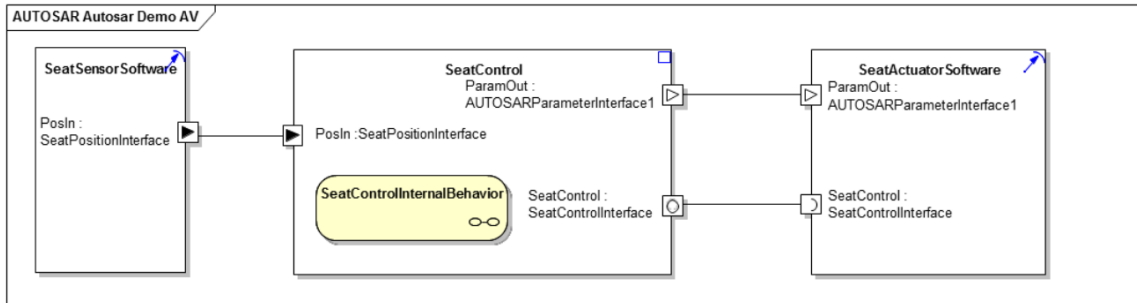


AUTOSAR图表

所有结构虚拟功能总线 (VFB) 模型都使用 AUTOSAR 图类型建模，显示具有端口和互连的 AUTOSAR 组件。

(另见 *VFB* 模型帮助主题。)

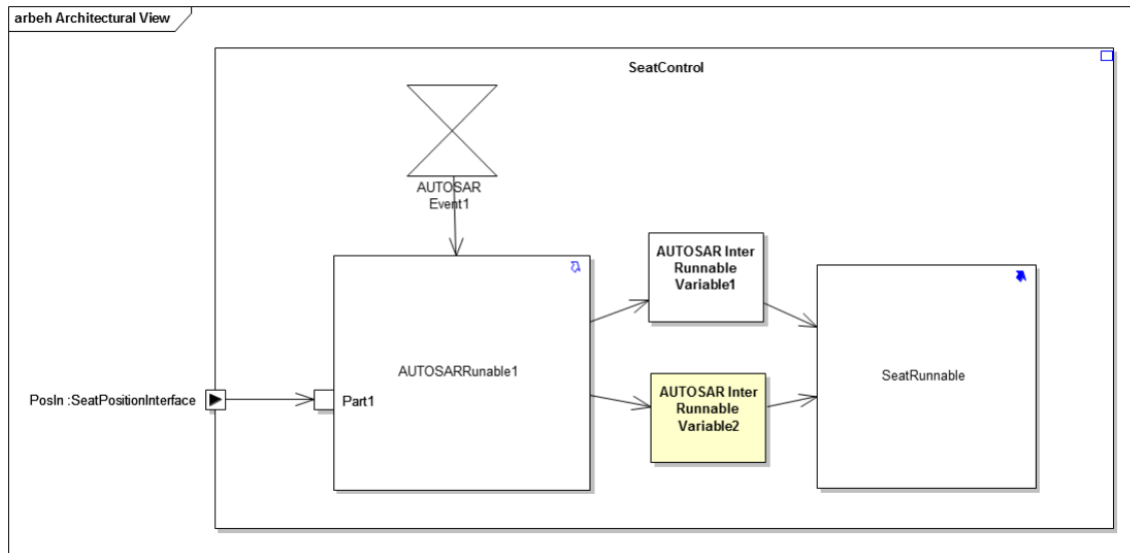
示例：



图表行为图

AUTOSAR 行为图表(行为) 用于模型AUTOSAR 组件的行为。通常，该图会显示 Runnables、Inter-Runnable Variables 和触发器。

示例：



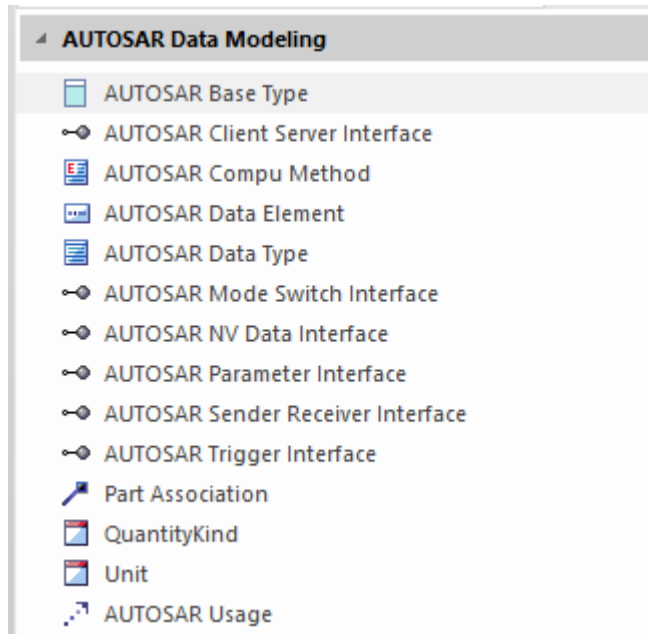
工具箱页面

Enterprise Architect中的 AUTOSAR 具有三个工具箱页面，用于创建开发 AUTOSAR 模型所需的元素和连接器：

- AUTOSAR数据建模
- AUTOSAR 组件和端口
- AUTOSAR行为

AUTOSAR数据建模工具箱页面

AUTOSAR数据建模工具箱页面包含模型AUTOSAR 数据和接口类型所需的元素。



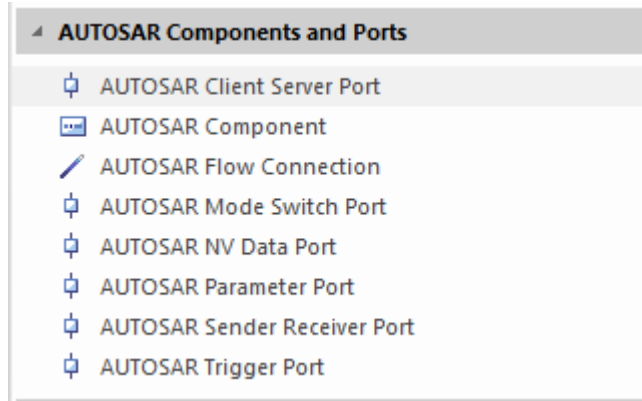
AUTOSAR数据建模元素模型

图标	描述
AUTOSAR 基础类型	用于创建 AUTOSAR 基本类型，例如：uint8 或 uint16。
AUTOSAR 客户端-服务器接口	用于定义一个Client-Server接口，用作Client-Server的Port-端口。
AUTOSAR计算方法	用于定义 AUTOSAR Compu 方法。
AUTOSAR 数据元素	用于创建 AUTOSAR 数据类型的实例（属性）。您可以将此元素用于模型 AUTOSAR Data元素的内部数据属性。
AUTOSAR 数据类型	用于定义 AUTOSAR 数据类型，例如 Values、Arrays、Structures 和类型。您可以使用元素标记值设置类型。
AUTOSAR模式开关接口	用于定义一个Mode Switch接口，用于Mode Switch端口。
AUTOSAR NV 数据接口	用于定义一个Non-Volatile Data接口，用于一个NV Data端口
AUTOSAR参数接口	用于定义参数接口，用于参数端口。
AUTOSAR 发送器 接收器接口	用于定义Sender-Receiver-Interface，用于Sender Receiver-端口。
触发器接口	用于定义一个触发接口，用于一个触发器端口。

部件关联	用于定义接口类型和数据元素之间的 “is-part-of” 关系。
数量种类	根据 SysML 标准定义一个数量种类，一个物理维度。
单元	用于根据 SysML 标准定义物理单元。
AUTOSAR用途	用于表示数据类型元素之间的依赖关系。有关何时使用此连接器的信息，请参阅支持 <i>AUTOSAR</i> 数据类型帮助帮助。

AUTOSAR 组件和端口工具箱页面

AUTOSAR 组件和端口工具箱页面包含具有端口和互连的AUTOSAR 组件模型所需的元素。可以使用 标记值“元素来设置端口的方向和端口是否为端口。

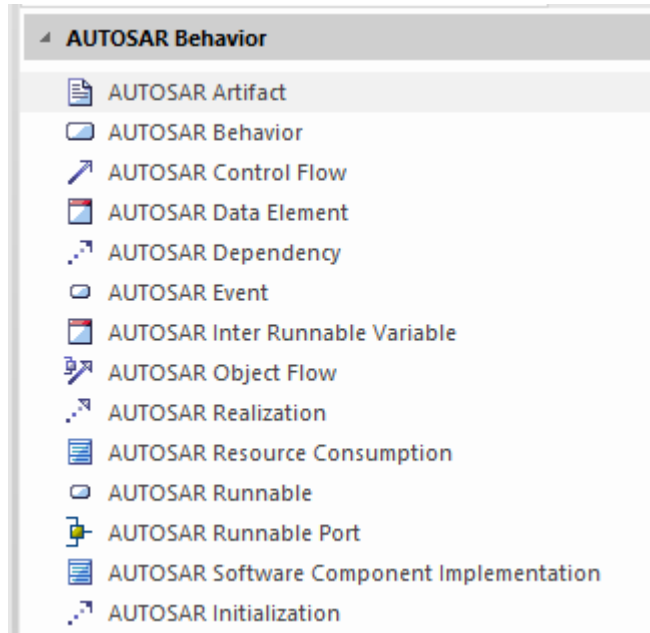


AUTOSAR 组件和端口模型元素

图标	描述
AUTOSAR 部件	用于定义 AUTOSAR 部件。部件类型在元件上的标记值中部件。
AUTOSAR 客户端服务器端口	用于定义一个部件的客户端-服务器端口。
AUTOSAR Sender Receiver 端口	用于为一个组件定义一个部件-Receiver 端口。
AUTOSAR 模式切换端口	用于为部件定义模式开关端口。
AUTOSAR NV 数据端口	用于为组件定义部件性数据端口。
AUTOSAR 参数端口	用于为部件定义参数端口。
触发器端口	用于为部件定义一个触发器的端口。
AUTOSAR 流连接	用于在两个端口之间创建 Flow 连接器。

AUTOSAR行为工具箱页面

AUTOSAR行为工具箱页面提供了对模型组件的内部行为进行建模所需的元素（例如 Runnables 和 Inter-Runnable Variables）。



AUTOSAR行为模型元素

图标	描述
工件	用于在 AUTOSAR模型中定义一个工件或诸如 .c 文件。
AUTOSAR行为容器	用于创建 AUTOSAR部件中所有行为元素的容器。该元素基于Enterprise Architect结构活动。您可以使用Enterprise Architect中的复合图功能来启用双击导航到子图的功能。
AUTOSAR控件流	用于定义表示从 AUTOSAR事件到 AUTOSAR Runnable 的控制流的连接器。
AUTOSAR 数据元素	不曾用过。为将来的扩展保留。
AUTOSAR 依赖	用于创建表示一个模型元素对另一个模型元素的依赖关系的连接器。
AUTOSAR事件	用于定义一个AUTOSAR元素事件；例如，启动 Runnable 的时间事件。
AUTOSAR 内部可运行变量	用于定义 Inter-Runnable 变量。
AUTOSAR物件流	用于在 Runnables 和 Inter Runnable Variables 或组件端口和部件Runnable端口之间创建连接器。
AUTOSAR 实现	用于创建表示实现 Runnable 或部件的连接器。它用于连接 Runnables 和工件组件和组件。

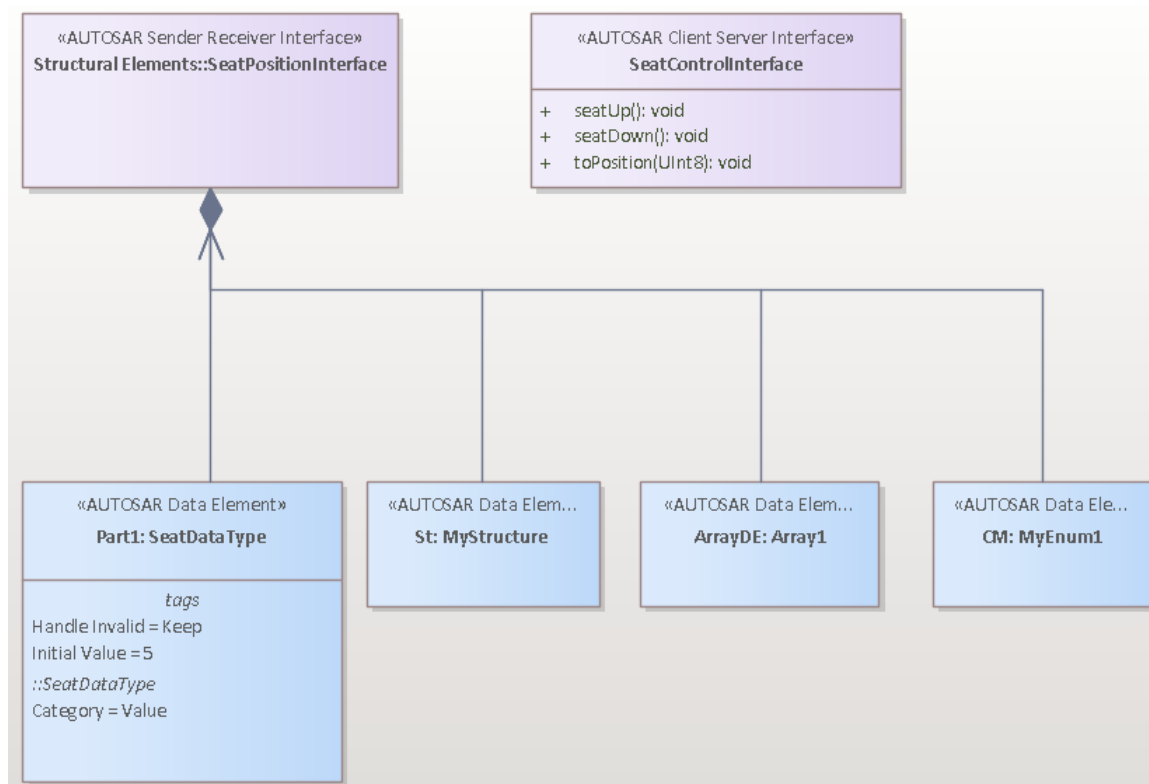
AUTOSAR 可运行	用于将 Runnable 定义为部件行为的一部分。
AUTOSAR 可运行端口	用于将Runnable端口定义为Runnable 的接口。可运行端口由端口物件流连接或连接到部件接口连接。
AUTOSAR 软件部件实现	用于创建表示软件部件实现的元素。
AUTOSAR 初始化	用于定义指定复杂数据类型初始化的连接器。

支持 AUTOSAR数据类型

您可以定义不同的数据类型用于在Enterprise Architect中开发 AUTOSAR 图。支持以下数据类型：

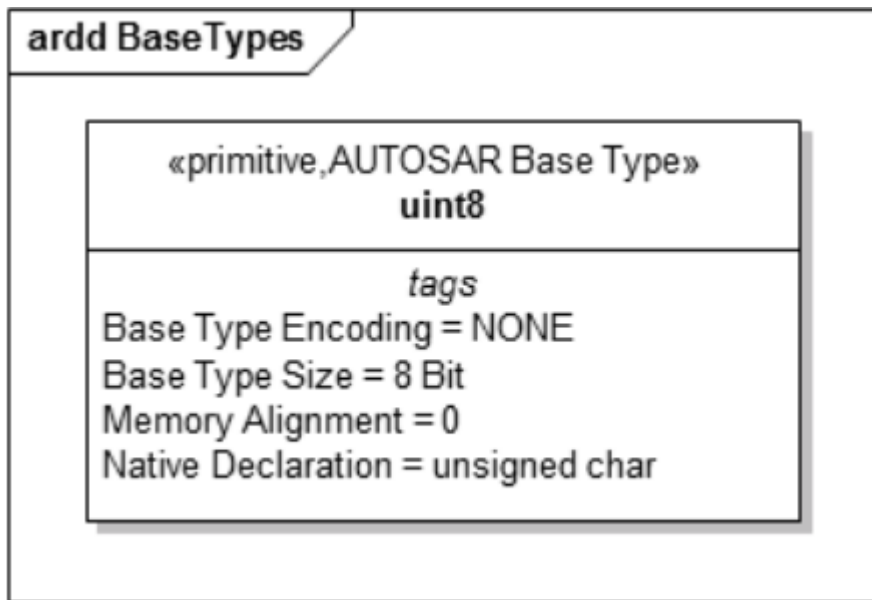
- 通用基本类型
- 数据类型
 - 价值观
 - 数组
 - 数据结构
- 端口类型定义

通常，此类数据类型定义存储在Enterprise Architect模型内的全局库中。对于部件接口，也可以将这些元素与AUTOSAR 组件一起存储 - 例如，在结构元素文件夹中作为抽象级别包结构的一部分，如图所示。



通用基本类型

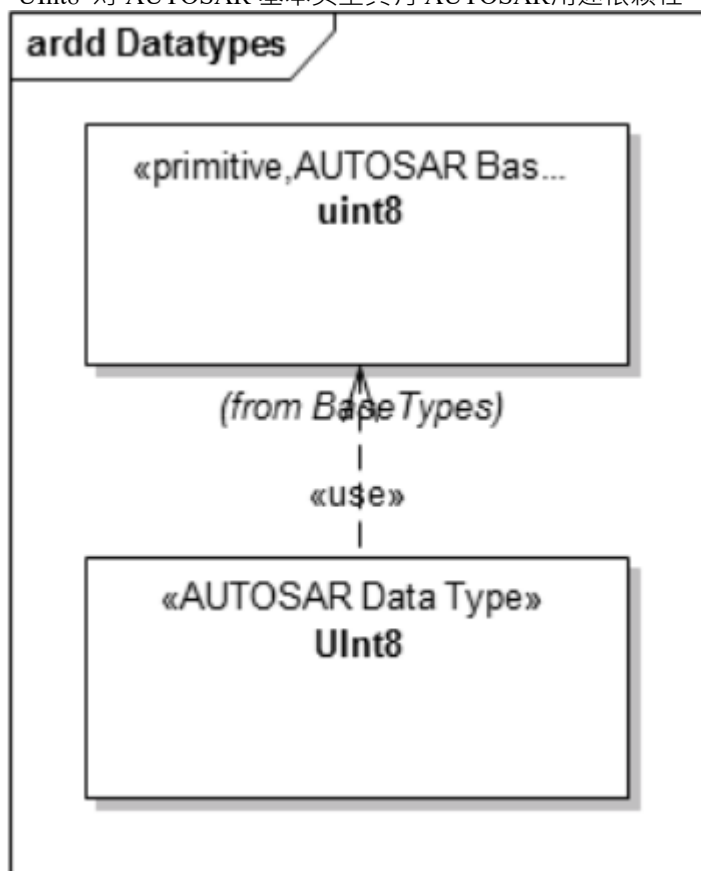
在 AUTOSAR 中，通用基本类型用于定义基本原始数据类型，例如 “int” 和 “double”，如下图所示：



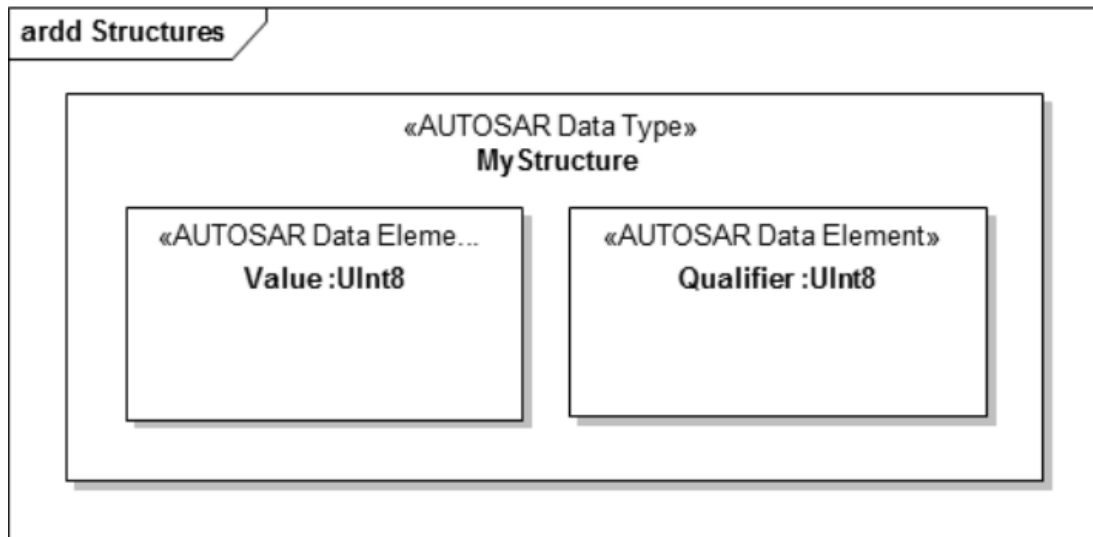
数据类型

AUTOSAR数据类型是通常用于指定值、数据结构和数组的元素。数据类型元素标记值，您可以在其中定义附加属性。我们建议您打开属性窗口，以便您可以展开 AUTOSAR 段并轻松访问元素的标记值。

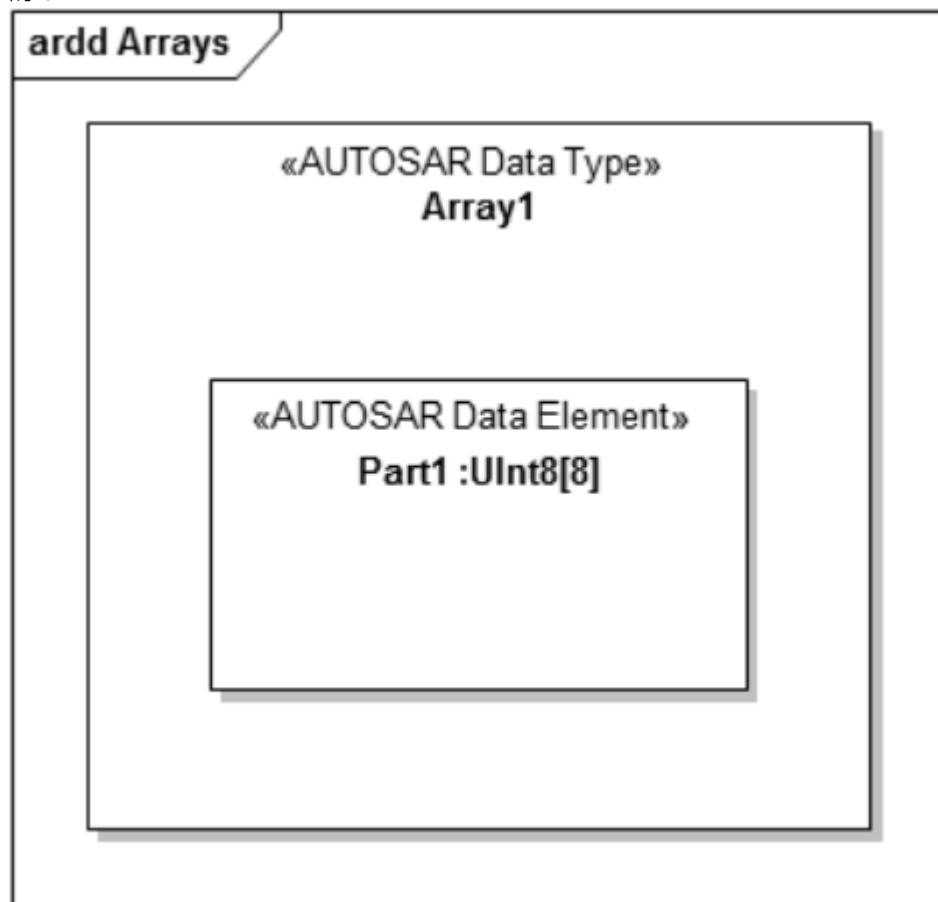
- 使用 AUTOSAR 数据类型元素对值进行建模，其中 类别”标记值设置为 值”；此图显示了值定义 - 值 “UInt8”对 AUTOSAR 基本类型具有 AUTOSAR用途依赖性，以指定该值基于 `uint8`”SW-BASE-TYPE



- 数据结构 - 使用 AUTOSAR 数据类型元素对数据结构进行建模，其中 类别”标记值设置为 结构”；结构的元素被建模为 AUTOSAR 数据元素（AUTOSAR 数据类型元素的实例），如下图所示：

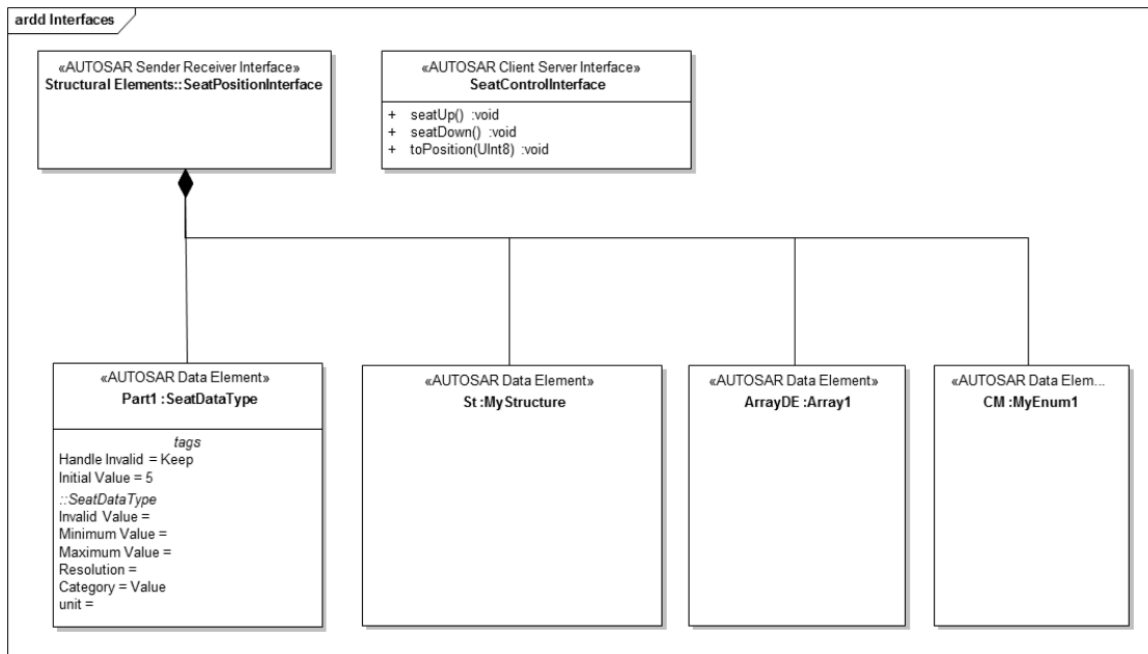


- 数组使用 AUTOSAR 数据类型元素建模，其中 类别“标记值设置为 数组”；指定数组元素具有哪种数据类型，在数据元素类型中嵌入了一个AUTOSAR数据类型元素的实例（一个AUTOSAR数据元素），数组大小由嵌入数据的'Multiplicity'设置指定元素——这个例子展示了一个 UInt8 类型的大小为 8 的数组是如何定义的：



端口类型定义

端口类型定义使用元素建模（由接口数据建模工具箱页面提供）。对于每个 AUTOSAR 端口类型，定义了一个匹配的接口元素。此图显示了 Sender-Receiver 端口类型和 Client-Server 端口类型是如何使用 AUTOSAR 定义的。



- 对于客户端-服务器接口，使用Enterprise Architect功能来操作
- 对于 Sender-Receiver Interfaces，显式定义 Data 元素并创建部件关联连接器（黑色菱形头）以指定数据元素是 Sender-Receiver 接口的一部分

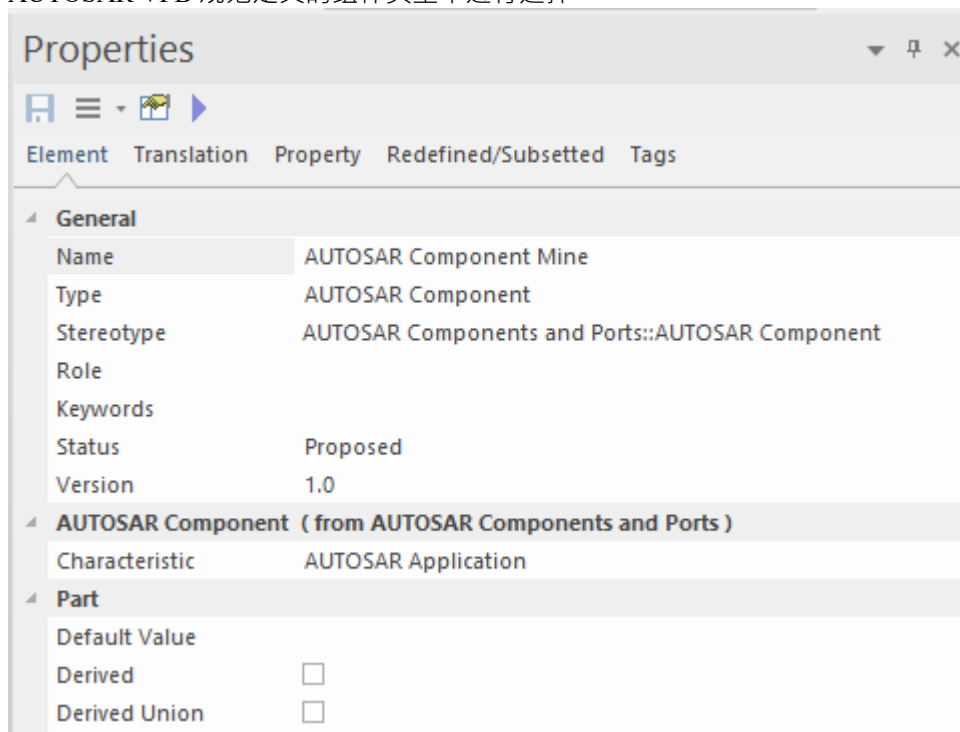
VFB 型号

A功能总线 (VFB) 是一种通信机制，它使互连组件的组合能够相互交互。AUTOSAR 可帮助您对此类机制进行建模。

要创建虚拟功能总线 (VFB)模型，首先在 AUTOSAR 图中将组件创建为 AUTOSAR部件分类器元素的实例（部分元素）。如果没有可用的部件分类器，首先使用 AUTOSAR类型定义图定义数据类型。

创建一个新的部件：

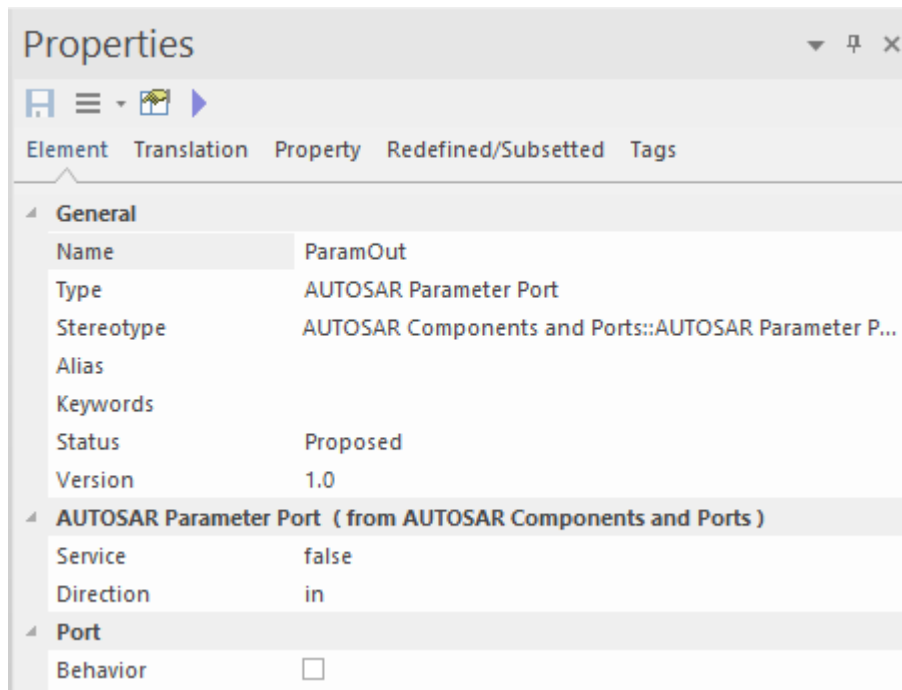
1. 在图表上，要么：
 - 从“**AUTOSAR**”中拖放一个 AUTOSAR部件图标
 - 组件和端口的工具箱页面或
 - Ctrl+拖放一个 AUTOSAR部件分类器浏览器窗口，并在“粘贴<分类器名称>”对话框中，在“放下成”字段选择“Instance (AUTOSAR部件)”选项
2. 在部件的属性窗口的“无素”选项卡上，键入元素的名称。
3. 同样在“无素”选项卡上，展开“部件元素”部分，并在组件的“特征”标记值中设置组件特征。您可以从 AUTOSAR VFB 规范定义的组件类型中进行选择。



4. 创建部件元素后，继续添加接口，如下一节所述。

添加接口

要向组件添加接口，请从“端口组件”和“工具箱页面”中可用的各种 AUTOSAR端口元素中进行选择。在属性窗口中设置端口的元素名称和属性类型。使用该端口的标记值来设置端口的方向和是否为服务端口。元素

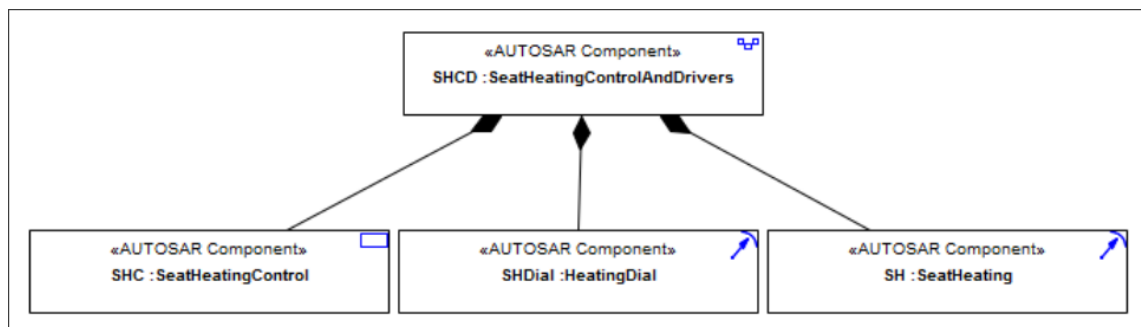


添加连接

要连接两个端口，请使用 AUTOSAR Flow Connection 连接器。您可以使用 Enterprise Architect 端口连接两个或快速端口，通过在现有端口和部件之间创建连接器，一步创建新的端口连接。当这些未定义时，端口将通过自动设置新端口的名称、端口类型和方向来帮助您。

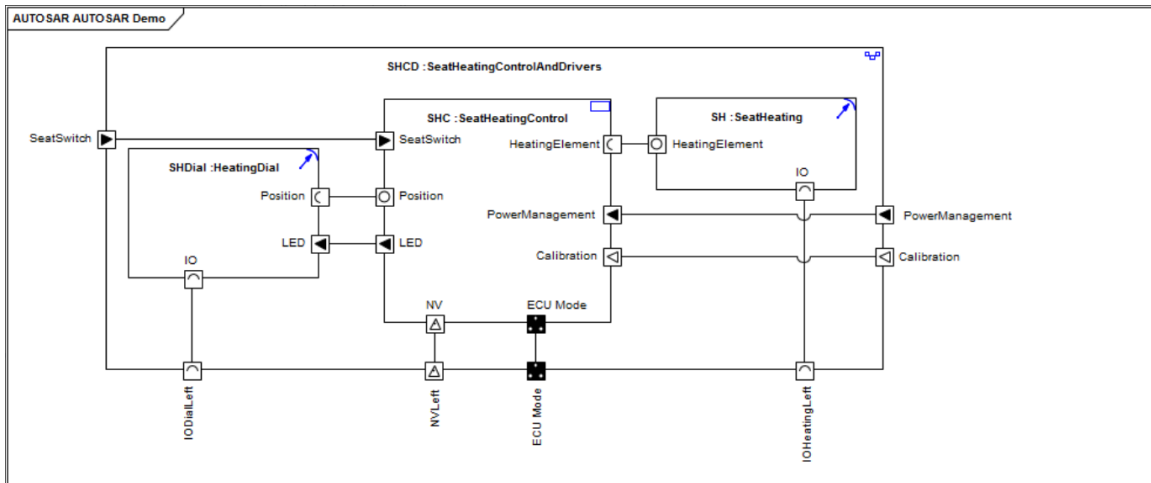
端口方向测定

为了能够正确确定端口方向，您必须添加 UML 复合或 SysML 部件关联连接器（黑色菱形）来定义组件的层次结构。这些将定义关系“此部件是该部件的子元素”，并且部件可以正确设置方向。此图是此类部件层次结构规范的示例（分解视图）：



结果

此插图是带有组件、接口和接口连接的 AUTOSAR 图（架构视图）。图表禁用了“显示元素构造型”选项。



行为建模

AUTOSAR 组件的行为以 AUTOSAR 行为图为模型。在 AUTOSAR 图上创建 AUTOSAR 部件后，您可以添加 AUTOSAR 行为元素作为行为模型的容器。

1. 将一个 AUTOSAR 行为元素拖到您的 AUTOSAR 图上。
2. 在属性窗口中，命名元素。
3. 添加一个从行为元素到部件关联元素的部件连接器，以表示行为元素是部件的部件。
4. 右键单击行为元素并选择 新建子图表>添加图表”选项，然后创建 AUTOSAR 行为子图。
5. 使用模型行为图上的 Runnables 和 Inter-Runnable-Variables 对内部行为进行建模。

每个 AUTOSAR 行为元素都有一个标记值，您可以在其中设置该元素是否可以被多次实例化。

如果一个 Runnable 可以同时被调用，您可以使用另一个标记值来设置是否发生。如果一个 Runnable 可以并发调用，则该元素右上角的箭头符号填充为蓝色；否则不填。

